



Indústria e Comércio LTDA.

## SETA COM SINALIZADOR SOLAR

# D345 A

## MANUAL DE INSTALAÇÃO E FUNCIONAMENTO

### CERTIFICADO DE GARANTIA

A **DECIBEL**® garante este equipamento por 06 (seis) meses a contar da emissão da Nota Fiscal. Esta garantia assegura ao adquirente a correção dos eventuais defeitos de fabricação, desde que sejam constatadas falhas em condições normais de uso do equipamento. Não estão cobertas nesta garantia: carcaças e outras partes do produto que venham apresentar danos provocados por acidente, agentes da natureza, se utilizado em desacordo com o manual de instruções, se estiver ligado a sistema de alimentação imprópria, ou ainda, apresente sinais de ter sido violado, ajustado ou consertado por pessoa não credenciada pela **DECIBEL**®.

Modelo: \_\_\_\_\_ N° de Série: \_\_\_\_\_

N° do Pedido de Compra: \_\_\_\_\_ N° da Nota Fiscal: \_\_\_\_\_

Visite o nosso site: [www.decibel.com.br](http://www.decibel.com.br) E-mail: [decibel@decibel.com.br](mailto:decibel@decibel.com.br)  
Rua 18 de Fevereiro, 366-Chácara Mafalda- São Paulo- SP- CEP: 03373-075.  
Fone: (0xx11) 2916-6722 (tronco chave)

[www.decibel.com.br](http://www.decibel.com.br)

## D345 A - Seta com Alimentação Solar

### 1. CARACTERÍSTICAS:

- Visualização noturna de 300 metros;
- Sinalização visual: pulsante através de Led's de alto brilho;
- Chave liga / desliga;
- Corpo em ABS e seta em policarbonato;
- Painel solar e bateria recarregável;
- Autonomia de 20 horas;
- Corpo da seta resinada em epoxi IP 67;
- Peso: 1500 gramas.

### 2. IDENTIFICAÇÃO DAS PARTES:

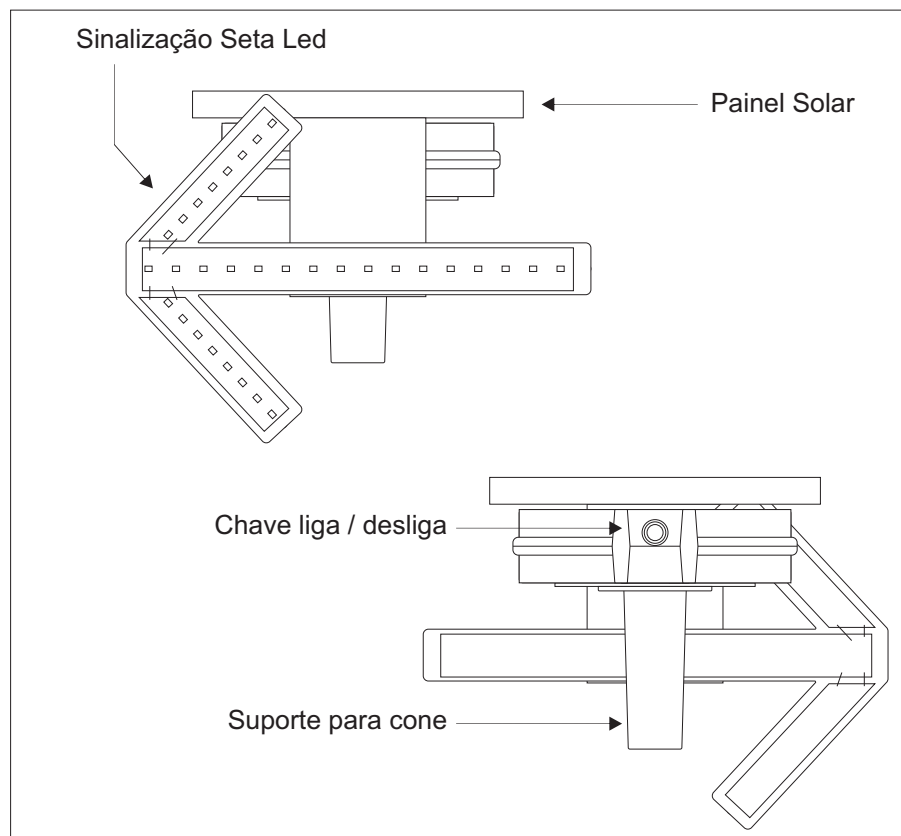


Figura 1

### 3. FUNCIONAMENTO:

Após o acionamento da chave liga / desliga o sinalizador funcionará enquanto houver carga na bateria e/ou o painel solar do Sinalizador estiver exposto ao Sol.

O equipamento não funcionará enquanto a chave liga / desliga estiver na posição "desligado".

### 4. INSTALAÇÃO:

#### Fixação no cone:

- Encaixe o sinalizador no cone através do suporte;
- Ligue a chave Liga / Desliga.

