

SINALIZADOR BICOLOR PARA LONGAS DISTÂNCIAS

D269

MANUAL DE INSTALAÇÃO

1. DESCRIÇÃO:

Sinalizador de longo alcance de visão com 560 leds de iluminação.

2. CARACTERÍSTICAS:

- Alimentação: 12 VDC;
- Consumo máximo de corrente: 2,2 A na cor vermelha e 1,5 A na cor verde;
- Visualização 360° + superior;
- Sinalização através de 560 led's de alta intensidade;
- Corpo em policarbonato resistente à intempéries;
- Dimensões: diâmetro: 256 mm e altura: 300 mm.

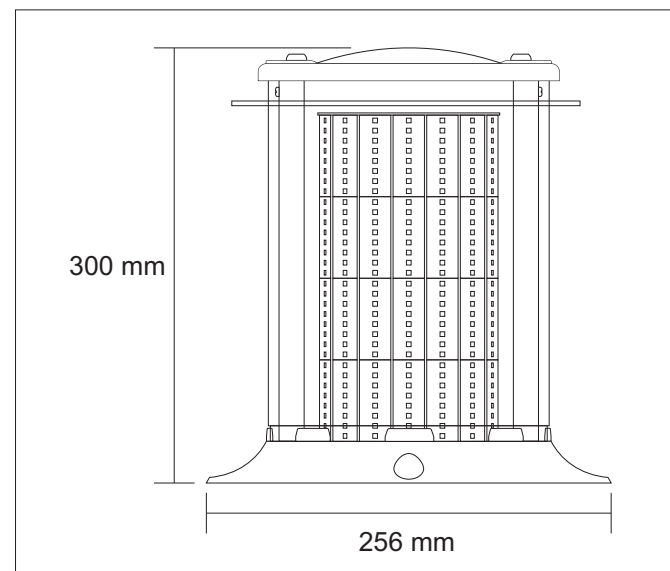
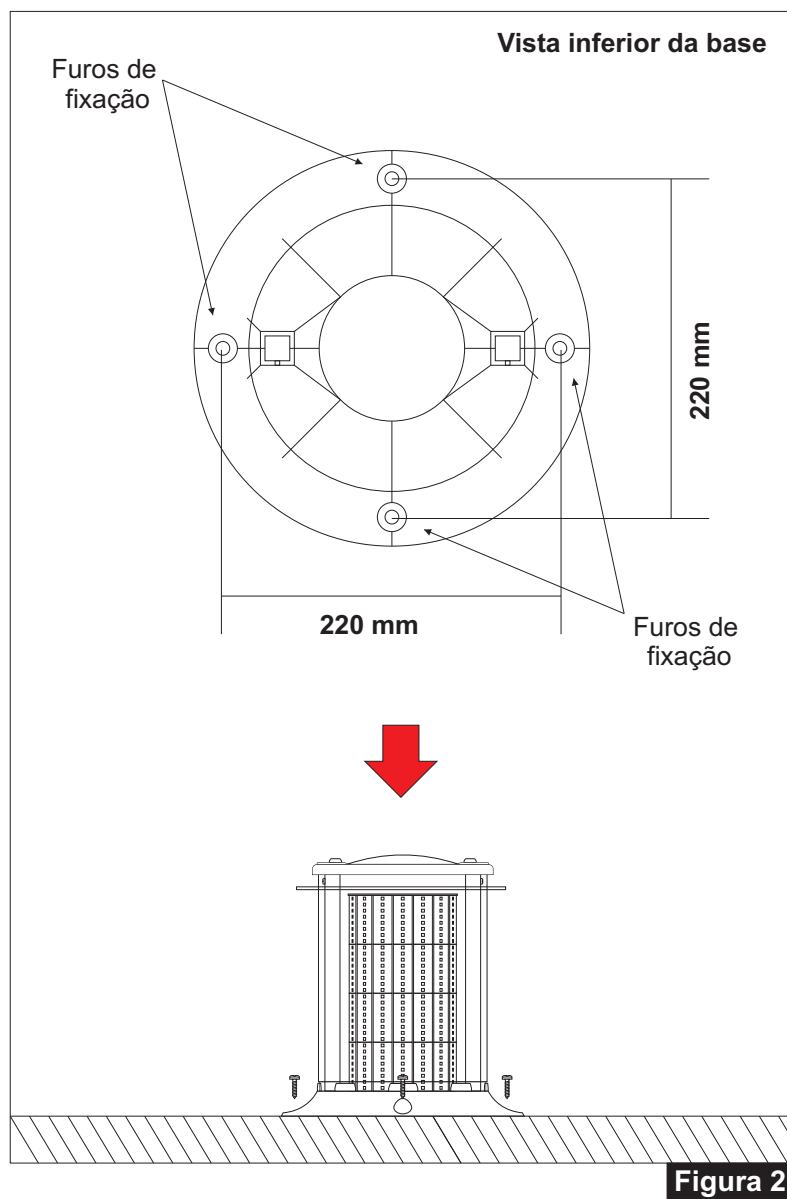


Figura 1

3. INSTALAÇÃO:

Posicione o Sinalizador no local desejado e fixe-o através de 4 parafusos (não fornecidos);



4. LIGAÇÕES ELÉTRICAS:

Ligue a alimentação obedecendo a polaridade:

- Fio preto - negativo da fonte de alimentação;
- Fio vermelho - positivo da fonte de alimentação.

Os fios roxo e verde acionam, respectivamente, as cores vermelha e verde, o acionamento ocorre quando os fios são ligados ao negativo da fonte de alimentação.

Fios do Sinalizador	Fonte de alimentação
Vermelho (alimentação)	+ 12 VDC
Preto (alimentação)	GND
Roxo (acionamento cor vermelha)	GND
Verde (acionamento cor verde)	GND

5. FUNCIONAMENTO:

Após o acionamento o Sinalizador manterá aceso os leds da cor desejada, essa condição se manterá até que ocorra o desacionamento, o Sinalizador não possui temporizador ou efeitos visuais.

CERTIFICADO DE GARANTIA

A **DECIBEL**® garante este equipamento por 12 (doze) meses a contar da emissão da Nota Fiscal. Esta garantia assegura ao adquirente a correção dos eventuais defeitos de fabricação, desde que sejam constatadas falhas em condições normais de uso do equipamento. Não estão cobertas nesta garantia: carcaças e outras partes do produto que venham apresentar danos provocados por acidente, agentes da natureza, se utilizado em desacordo com o manual de instruções, se estiver ligado a sistema de alimentação imprópria, ou ainda, apresente sinais de ter sido violado, ajustado ou consertado por pessoa não credenciada pela **DECIBEL**®.

Modelo: _____ N° de Série: _____

N° do Pedido de Compra: _____ N° da Nota Fiscal: _____

Visite o nosso site: www.decibel.com.br E-mail: decibel@decibel.com.br
Rua 18 de Fevereiro, 366-Chácara Mafalda- São Paulo- SP- CEP: 03373-075.
Fone: (0xx11) 2916-6722 (tronco chave)