

CERTIFICADO DE GARANTIA

A **DECIBEL**® garante este equipamento por 12 (doze) meses a contar da emissão da Nota Fiscal. Esta garantia assegura ao adquirente a correção dos eventuais defeitos de fabricação, desde que sejam constatadas falhas em condições normais de uso do equipamento. Não estão cobertas nesta garantia: carcaças e outras partes do produto que venham apresentar danos provocados por acidente, agentes da natureza, se utilizado em desacordo com o manual de instruções, se estiver ligado a sistema de alimentação imprópria, ou ainda, apresente sinais de ter sido violado, ajustado ou consertado por pessoa não credenciada pela **DECIBEL**®.

Modelo: _____.

Nº de Série: _____.

Nº do Pedido de Compra: _____.

Nº da Nota Fiscal: _____.

Visite o nosso site: www.decibel.com.br E-mail: decibel@decibel.com.br
Rua 18 de Fevereiro, 366-Chácara Mafalda- São Paulo- SP- CEP: 03373-075.
Fone: (0xx11) 2916-6722 (tronco chave)

DECIBEL®

Indústria e Comércio LTDA.

SINALIZAÇÃO VISUAL E SONORA DE LIMITE DE ALTURA

D274

MANUAL DE INSTALAÇÃO E FUNCIONAMENTO

1. CARACTERÍSTICAS:

Barreira infravermelho

- Led indicativo de sintonia;
- Alcance externo 50 metros;
- Alcance interno 100 metros;
- Tensão de alimentação: 12 a 24 VDC;
- Consumo de corrente: 40 mA;
- Saída com contato NA e NF (compatível com qualquer central de alarme);
- Acionamento imediato do contato interno e desacionamento com retardo de 30 segundos;
- Ajuste vertical e horizontal do feixe;
- Índice de proteção: IP 65;
- Proteção em Policarbonato contra sol, chuva e nevoeiro;
- Dimensões: 103 x 60 x 60 mm.

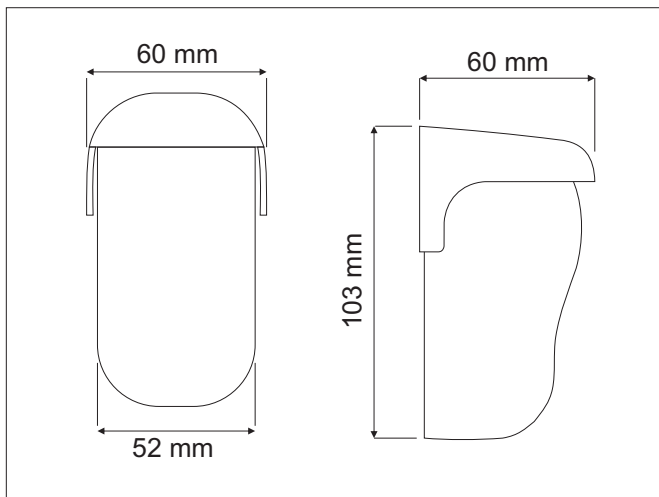


Figura 1

5. TESTE:

Após feita a sintonia deve ser verificado o funcionamento da barreira, usando para isso o led indicativo de sintonia localizado na unidade RX, seguindo os seguintes passos:

- 1- Bloqueie o feixe a 5 cm da unidade TX;
 - 2- Bloqueie o feixe a 5 cm da unidade RX;
 - 3- Bloqueie o feixe na metade da distância entre as unidades;
- Quando houver a interrupção do feixe nas situações acima o led acenderá indicando que o setor foi violado.

6. PRECAUÇÕES:

- Não instale a unidade RX com a lente voltada diretamente para o sol;
- Dimensione corretamente a fonte de alimentação;
- Não instale as unidades em superfícies que sofram trepidações;
- Não deixe objetos obstruindo o caminho do feixe;
- Observe para que um receptor não sintonize ou sofra incidência de outro transmissor que não seja seu par ou de outra fonte de infravermelho;
- Não instale as unidades em distâncias maiores que as especificadas.

4. LIGAÇÕES ELÉTRICAS:

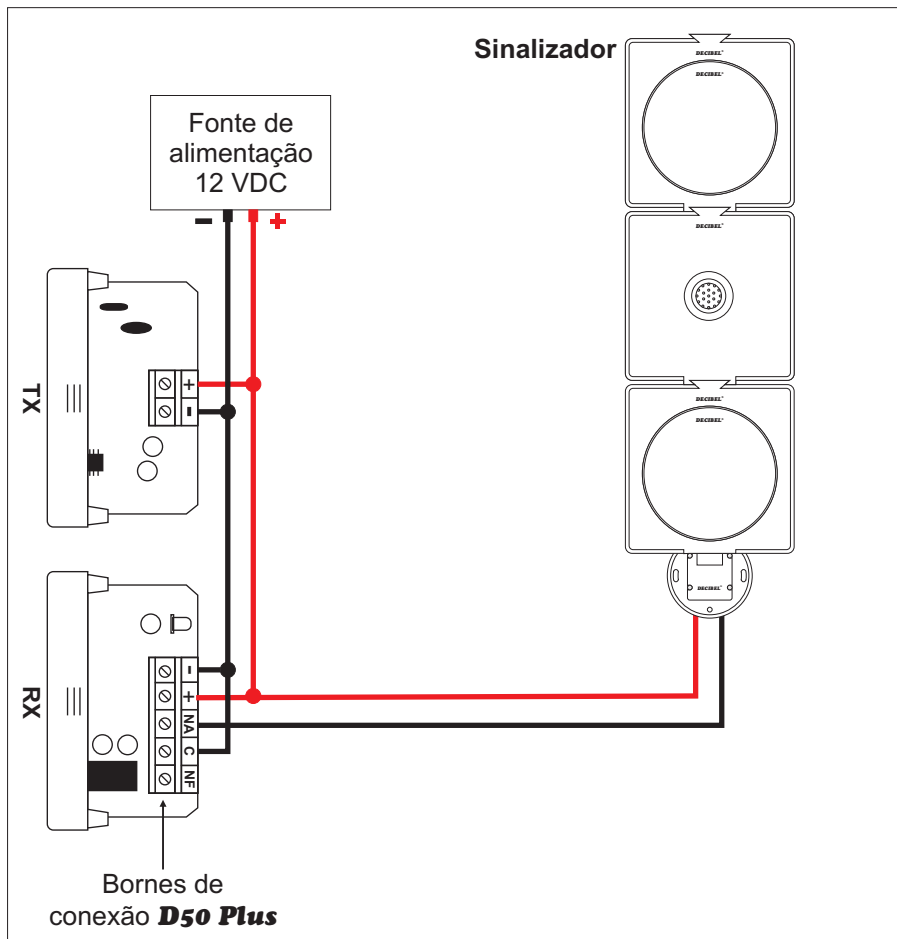


Figura 6

Sinalizador Visual e Sonoro

- Tensão de alimentação: 12 VDC;
- Consumo de corrente: 280 mA (cada módulo);
- Potência sonora de 110 dB (à 1 metro);
- Sinalização LED;
- Corpo em ABS e lanterna em policarbonato;
- Suporte em alumínio;
- Resistente à intempéries;
- Índice de proteção: IP 65;
- Dimensões totais: 495 x 160 x 41 mm.

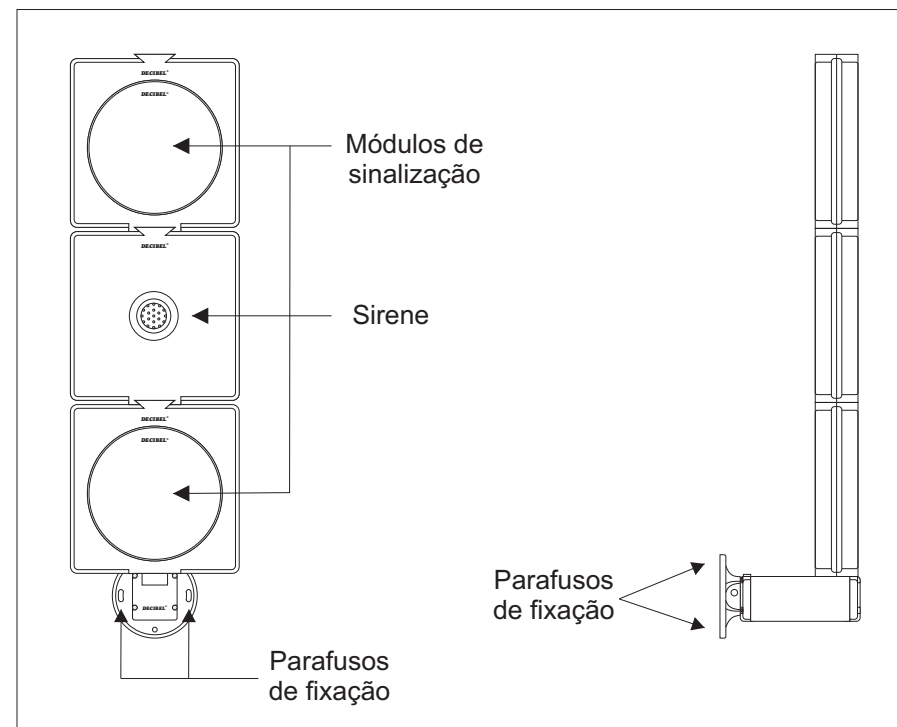


Figura 2

2. INSTALAÇÃO:

2.1. CABEAMENTO

Cabeamento recomendado: AWG22 (0,33 mm²).

2.2. BARREIRA

2.2.1. Fixação

- Retire as proteções e as tampas protetoras das unidades TX e RX;
- Fixe as unidades na superfície e altura desejadas;
- Conecte os cabos de alimentação nas unidades TX e RX;
- Conecte o cabo do Sinalizador conforme indicado no item 4.

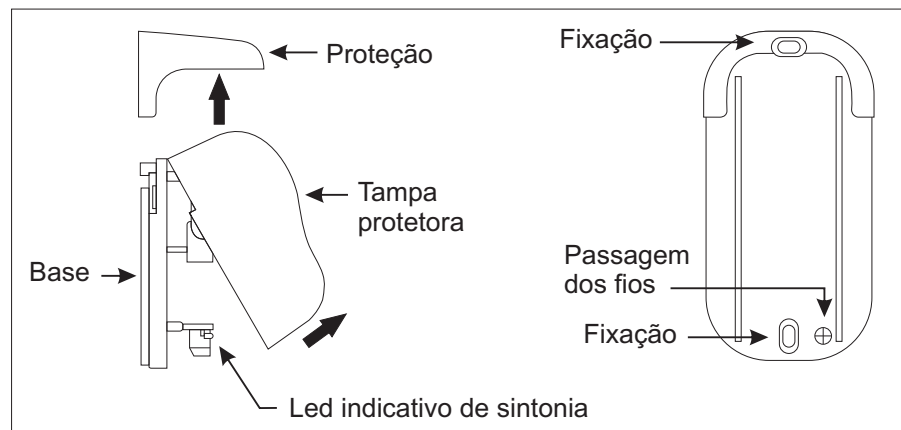


Figura 3

2.2.2. Alinhamento

- Direcione a lente da unidade TX para a unidade RX através dos ajustes vertical e horizontal (Figura 4);
- Direcione a lente da unidade RX para a unidade TX através dos ajustes vertical e horizontal (Figura 4);
- Verifique se o led indicativo de sintonia localizado na unidade RX está apagado indicando que as unidades estão alinhadas;
- Encaixe as tampas protetoras e as proteções.

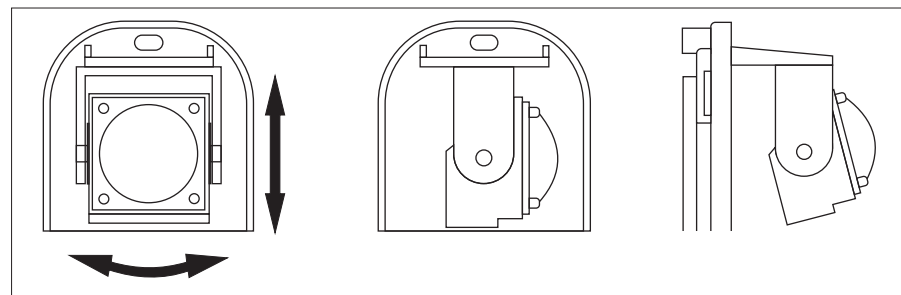


Figura 4

2.3 SINALIZADOR VISUAL E SONORO:

- Alimente o Sinalizador conectando-o à Barreira D50 Plus, conforme orientação (Item 4);
- Fixe o Sinalizador através de 4 parafusos nos orifícios localizados em sua base (Figura 2).

3. FUNCIONAMENTO:

Quando ocorrer a interrupção do feixe da Barreira, indicando o limite de altura excedido, o Sinalizador será acionado indicando visual (pisca-pisca) e sonoramente (som contínuo) o ocorrido.

Essa condição se manterá enquanto a Barreira estiver interrompida e durante 30 segundos após o restabelecimento da sintonia, após esse período o Sinalizador será novamente desligado.

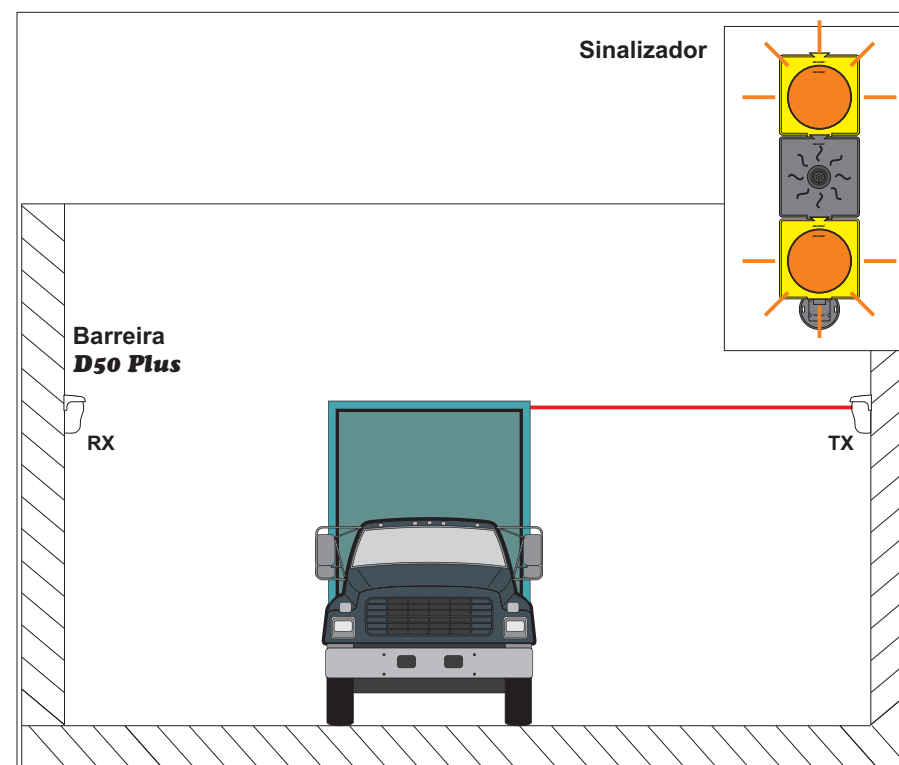


Figura 5