



Indústria e Comércio LTDA.

# SINALIZAÇÃO PARA VAGAS DE ESTACIONAMENTO

## D367 A/B

### MANUAL DE INSTALAÇÃO E FUNCIONAMENTO

JUNHO/2024

[www.decibel.com.br](http://www.decibel.com.br)

#### CERTIFICADO DE GARANTIA

A **DECIBEL**® garante este equipamento por 12 (doze) meses a contar da emissão da Nota Fiscal. Esta garantia assegura ao adquirente a correção dos eventuais defeitos de fabricação, desde que sejam constatadas falhas em condições normais de uso do equipamento. Não estão cobertas nesta garantia: carcaças e outras partes do produto que venham apresentar danos provocados por acidente, agentes da natureza, se utilizado em desacordo com o manual de instruções, se estiver ligado a sistema de alimentação imprópria, ou ainda, apresente sinais de ter sido violado, ajustado ou consertado por pessoa não credenciada pela **DECIBEL**®.

Modelo: \_\_\_\_\_ N° do Pedido de Compra: \_\_\_\_\_

N° de Série: \_\_\_\_\_ N° da Nota Fiscal: \_\_\_\_\_

Visite o nosso site: [www.decibel.com.br](http://www.decibel.com.br) E-mail: [decibel@decibel.com.br](mailto:decibel@decibel.com.br)  
Rua 18 de Fevereiro, 366-Chácara Mafalda- São Paulo- SP- CEP: 03373-075.

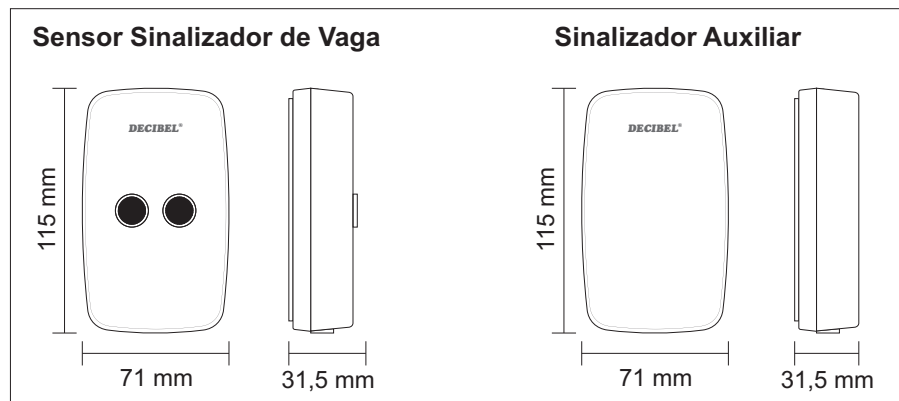
## 1. CARACTERÍSTICAS:

### Sensor Sinalizador de Vaga

- Alcance: entre 50 centímetros e 3 metros (regulável através de trimpot);
- Tensão de alimentação: 12 VDC;
- Consumo de corrente: 100 mA;
- Corpo em policarbonato na cor cristal;
- Iluminação led de alta intensidade nas cores: verde e vermelho;
- Uso interno;
- Dimensões: 115 x 71 x 31,5 mm.

### Sinalizador Auxiliar (apenas na versão **D367 B**)

- Tensão de alimentação: 12 VDC;
- Consumo de corrente: 50 mA;
- Corpo em policarbonato na cor cristal;
- Iluminação led de alta intensidade nas cores: verde e vermelho;
- Uso interno;
- Dimensões: 115 x 71 x 31,5 mm.



**Figura 1**

## 2. RECOMENDAÇÕES:

- Verifique se a tensão de alimentação está acima de 12 VDC.

### 3. FUNCIONAMENTO:

O Sensor Sinalizador é instalado centralizado na parte superior da vaga de estacionamento e sinaliza através da cor verde que a vaga está livre, a partir do momento que um veículo ocupa a vaga e se posiciona abaixo do Sensor Sinalizador a cor verde se apaga e a vermelha acende.

A indicação visual também é realizada pelo Sinalizador Auxiliar que é instalado na frente da vaga, permitindo uma melhor visualização do status da mesma.

O alcance de captação é regulado através de um trimpot localizado na parte interna do Sensor Sinalizador e o ajuste varia entre 50 centímetros e 3 metros.

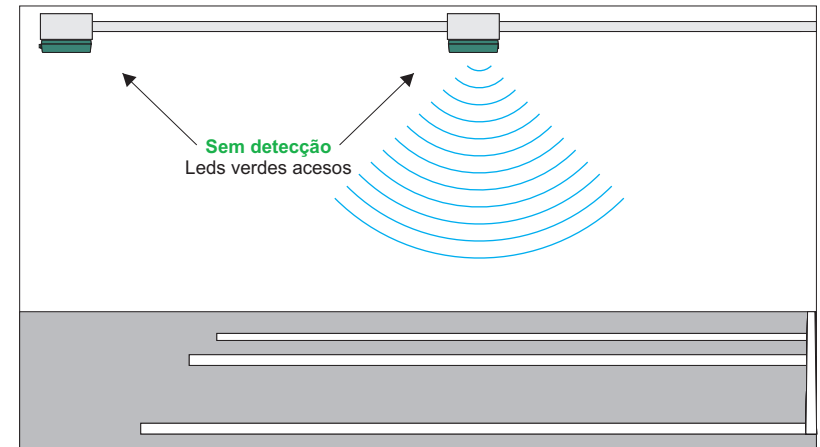


Figura 2

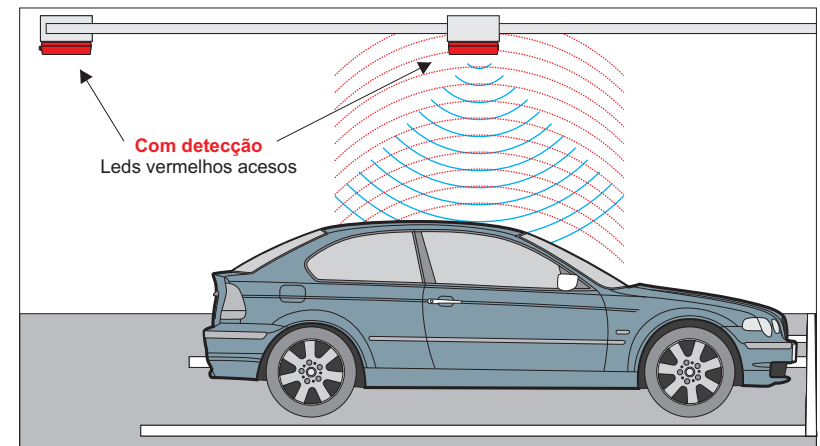


Figura 3

## 4. INSTALAÇÃO E CONFIGURAÇÃO:

### 4.1. Fixação e ligação dos fios

- Instale o Sensor Sinalizador centralizado na vaga de forma que os veículos, ao estacionarem, posicionem o teto abaixo dele e reflitam de volta as ondas sonoras transmitidas.

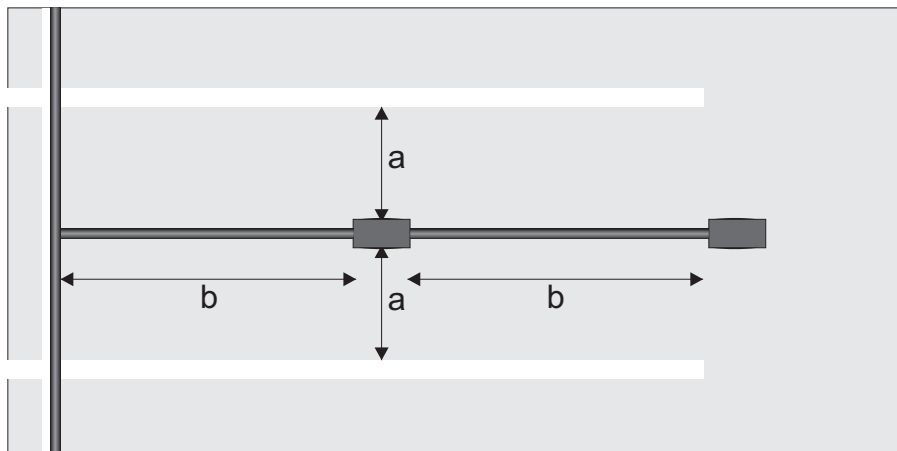


Figura 4

- Conecte os fios Cinza, Roxo e Verde do Sensor Sinalizador aos fios de mesma cor do Sinalizador Auxiliar, respectivamente.
- Conecte o fio laranja (L+) ao fio L+ da rede RS485 e conecte o fio azul (L-) ao fio L- da rede RS485.
- Conecte o fio negativo da fonte alimentação 12 VDC ao fio preto do Sensor Sinalizador e conecte o fio positivo da fonte alimentação 12 VDC ao fio vermelho do Sensor Sinalizador (realize as conexões com a alimentação desligada);

## 6. DIAGRAMA EM BLOCOS:

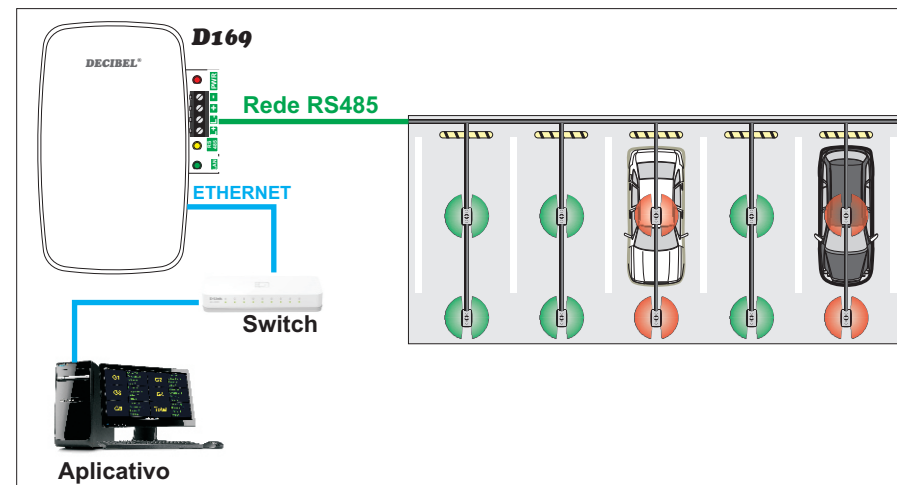


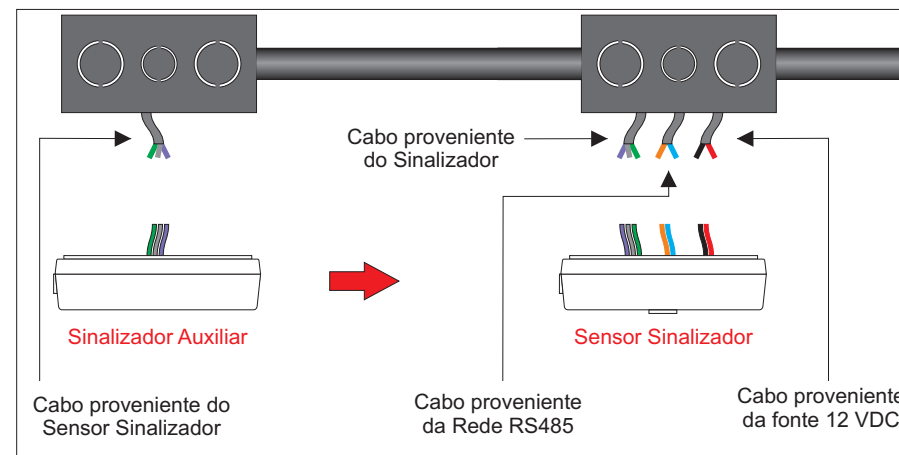
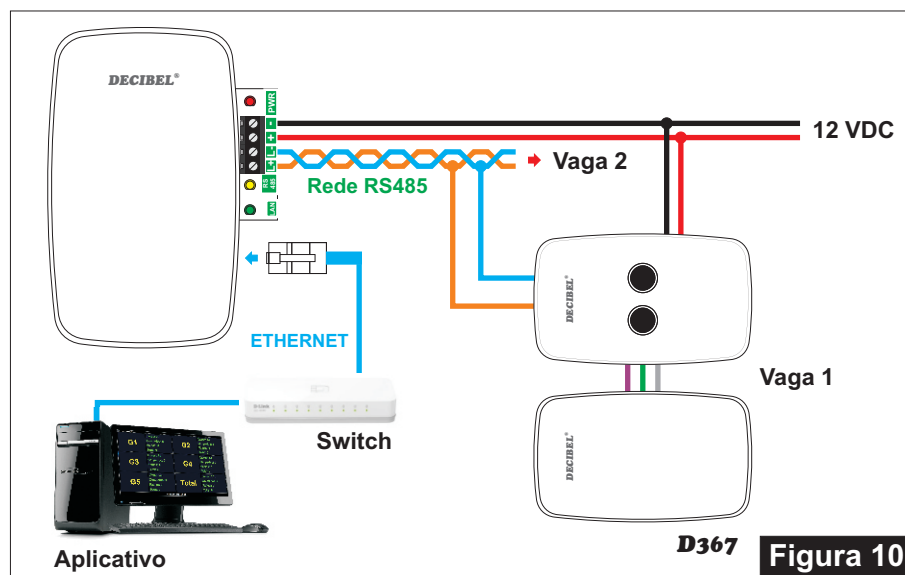
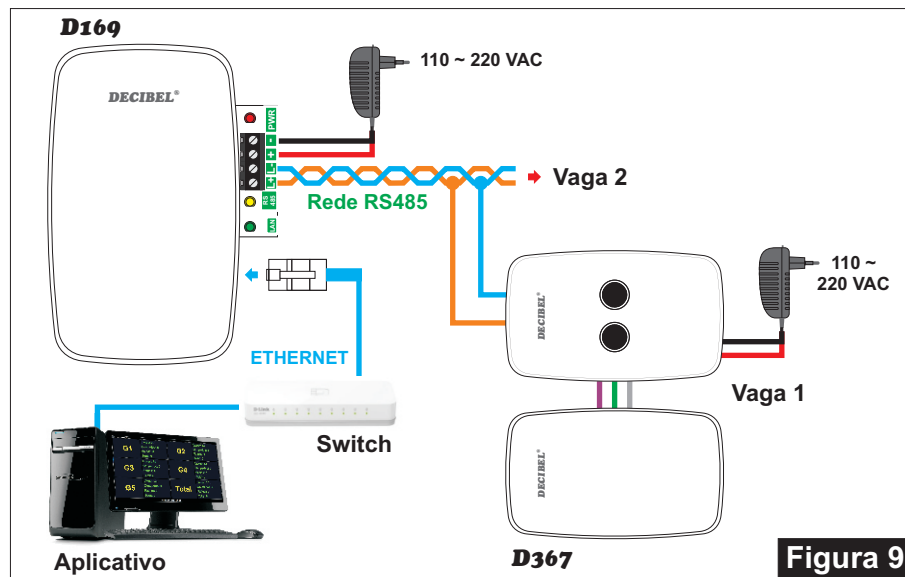
Figura 11

## 7. SOLUÇÃO DE PROBLEMAS:

- Caso o Sensor Sinalizador acuse detecção sem a presença de veículo na vaga diminua a potência até que esse comportamento pare de ocorrer.
- Em uma situação onde mesmo com o trimpot na posição de menor distância de captação os leds vermelhos ainda fiquem acesos, aumente a altura do Sensor Sinalizador em relação ao piso.

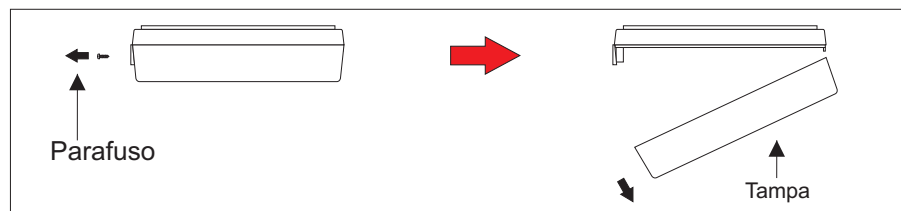
## 5. DIAGRAMAS DE CONEXÕES:

Exemplos de ligações com fontes de alimentação 12 VDC individuais para os equipamentos **D367** e **D169** e opção de alimentação dos equipamentos por uma única fonte de alimentação.



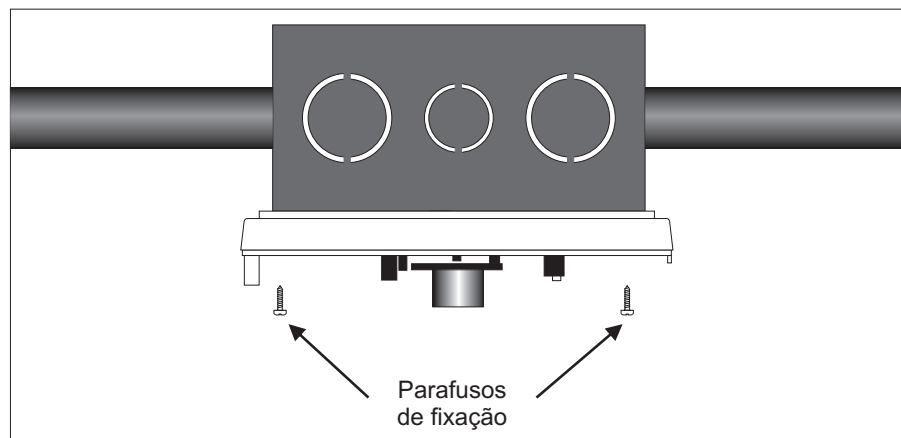
- Os Sinalizadores Auxiliares com cores especiais para PCD, Gestantes, Idosos, etc, são marcados com etiquetas para a identificação no momento da instalação. A etiqueta contém as informações do tipo de vaga e da cor especial;
- A ligação dos fios deve ser realizada da mesma forma, os fios Cinza, Roxo e Verde do Sinalizador Auxiliar conectados aos fios de mesma cor do Sensor Sinalizador;
- O Sinalizadores Auxiliares ficam constantemente com a cor especial acesa e quando há um veículo na vaga sinalizam através da cor vermelha.

- Retire a tampa das unidades soltando o parafuso localizado na parte inferior das caixas;



**Figura 6**

- Fixe as bases do Sensor Sinalizador e do Sinalizador Auxiliar na superfície escolhida através de 2 parafusos.

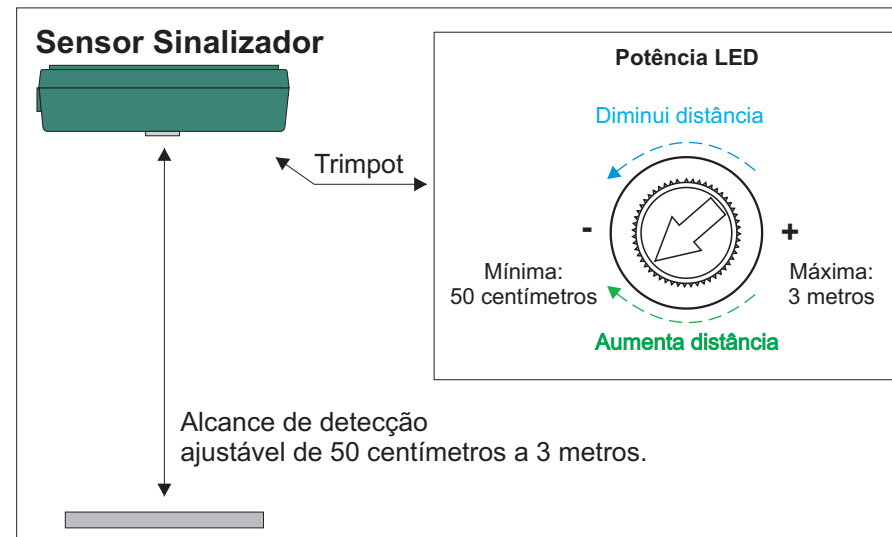


**Figura 7**

- Encaixe a tampa do Sinalizador Auxiliar e prenda o parafuso;
- Alimente as unidades;
- No Sensor Sinalizador, configure através do trimpot a altura em que o veículo será captado de acordo com o item 4.2. deste manual.

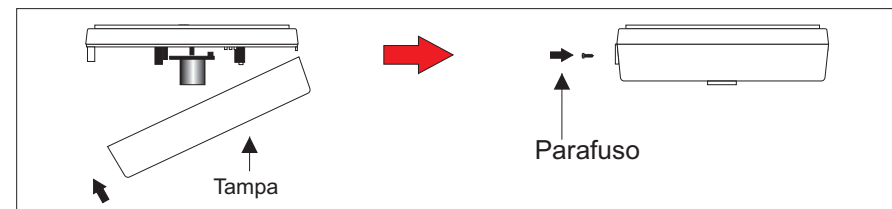
## 4.2. Ajuste de alcance de detecção

Ajuste através do trimpot a altura em que o veículo será detectado pelo Sensor Sinalizador, o alcance pode ser definido entre 50 centímetros e 3 metros.



**Figura 8**

- Certifique-se de que a vaga esteja livre e que o Sensor Sinalizador esteja com os leds verdes acesos indicando que não há sintonia;
- Aumente a potência através do trimpot até que haja a detecção do chão (leds vermelhos acesos);
- Diminua a potência cuidadosamente até que o Sensor Sinalizador volte a ficar com os leds verdes acesos e deixe o trimpot nessa posição;
- Após o término do ajuste encaixe a tampa cuidadosamente e prenda o parafuso.



**Figura 8**